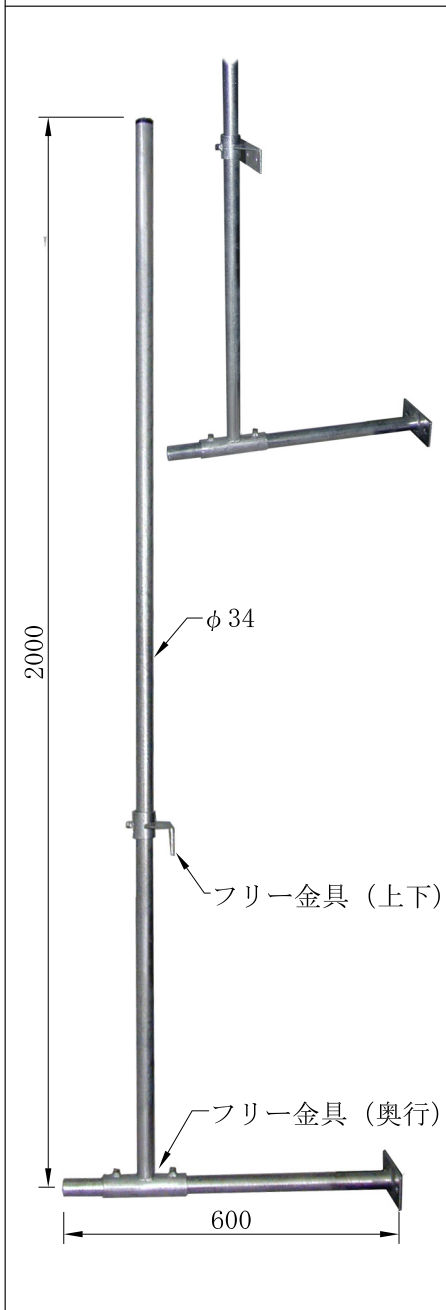
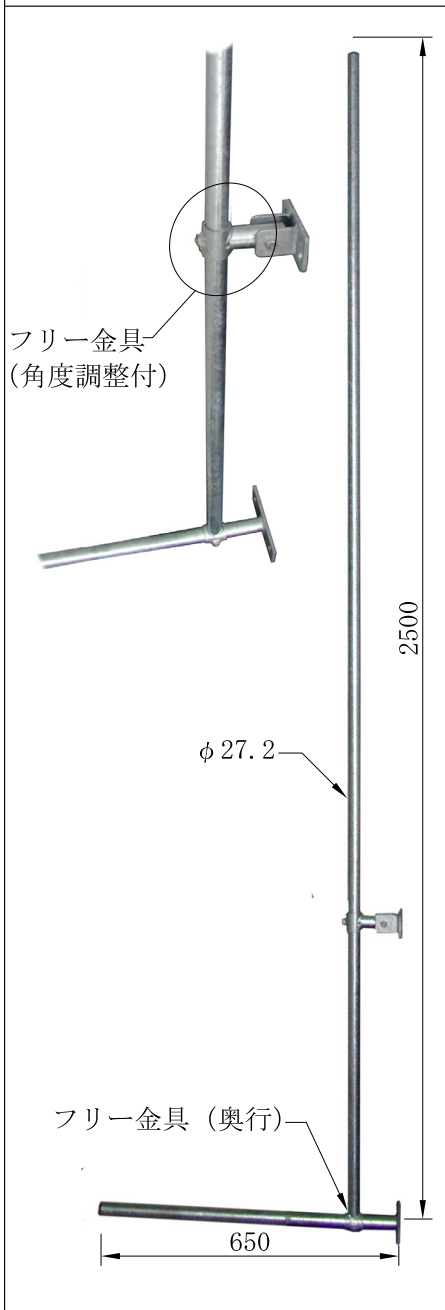


UHF・VHFアンテナ取付ポール（溶融亜鉛メッキ）

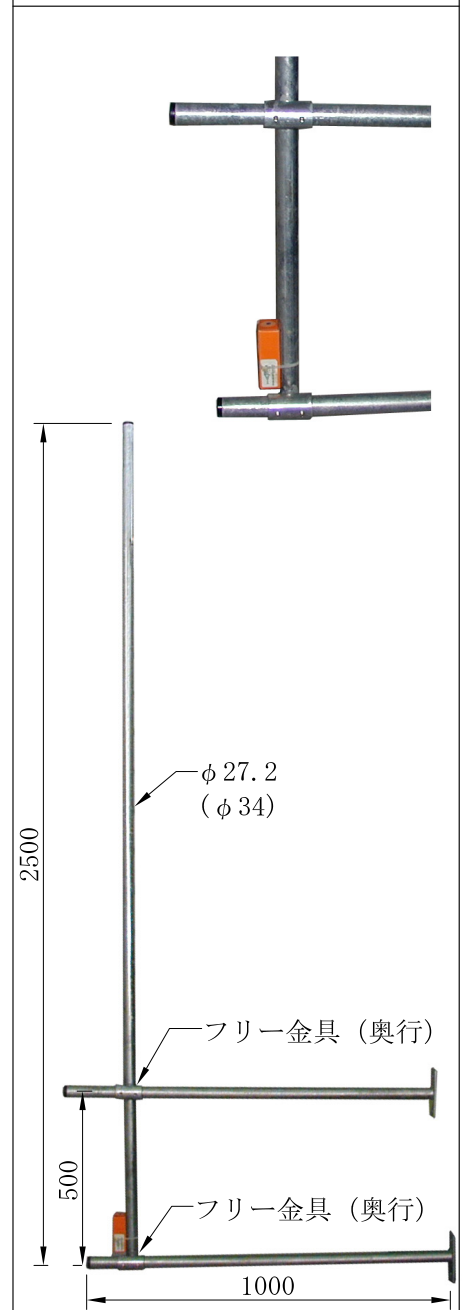
品番 LTF-200-2HF



品番 LTF-250-1AF



品番 LTF-250-2DF (φ 34)
LTF-250-1DF (φ 27.2)



支線張金具

φ 27.2 (3方環)



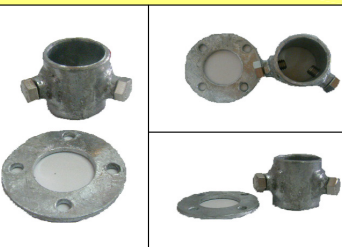
φ 27.2 (4方環)



φ 34 (3方環)



φ 34 (4方環)



φ 48.6 (3方環)



φ 48.6 (4方環)



φ 60.5 (3方環)



φ 60.5 (4方環)

