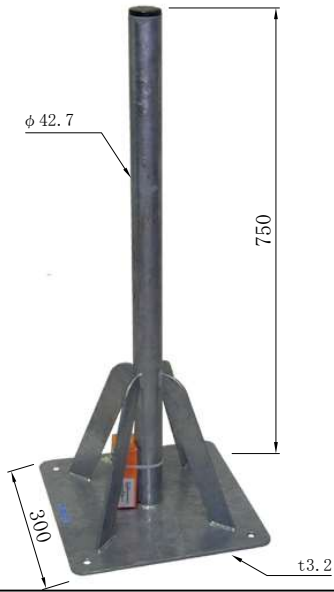
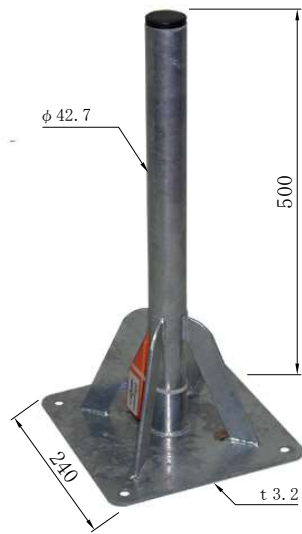


# CS. BSアンテナ取付金具【沖縄仕様溶融亜鉛メッキ仕上】

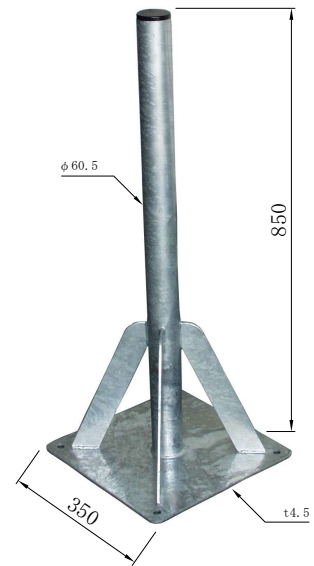
品番 BSB-50-75



品番 BSB-40-50



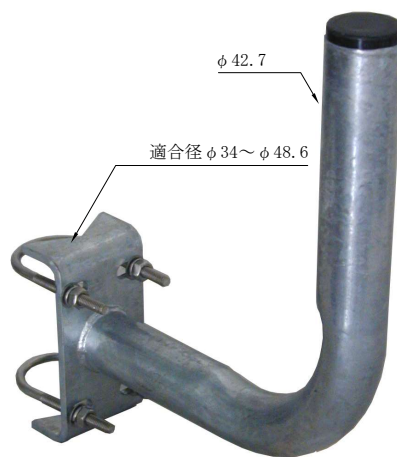
品番 BSB-75-85



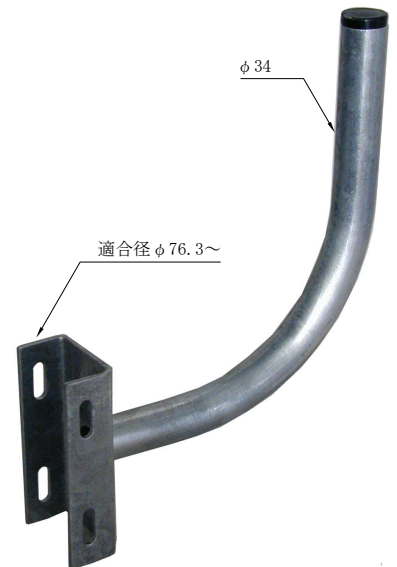
品番 BSP-50-20



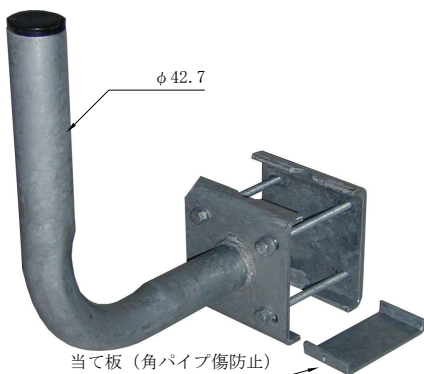
品番 BSP-50-30



品番 BSP-40-20  
(鋼管柱用)



品番 BSA-50-20



当て板 (角パイプ傷防止)

適合径  
 $\phi 34 \sim \phi 89.1$  (丸パイプ)  
 $\square 40 \sim \square 80$  (角パイプ)

品番 BSL-60-30

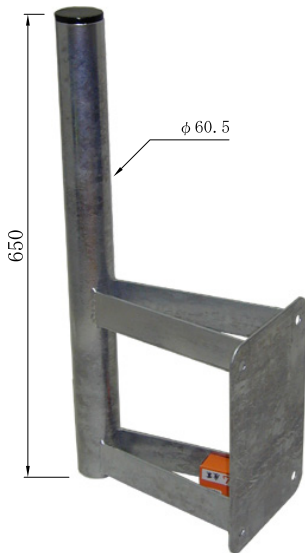


品番 BSC-40-20  
(コンクリート柱用)

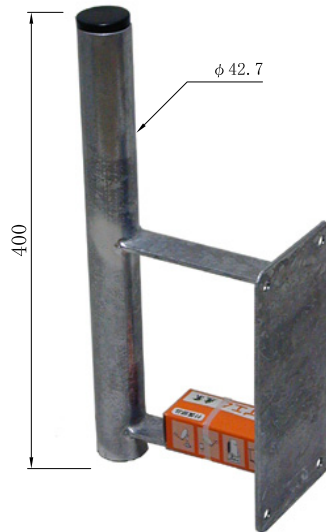


CS. BSアンテナ取付金具【沖縄仕様溶融亜鉛メッキ仕上】

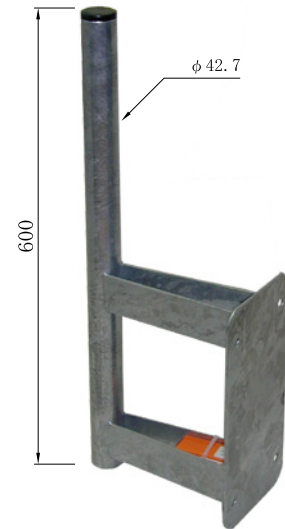
品番 BSL-75-20



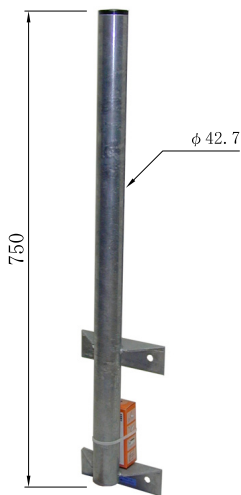
品番 BSL-40-20



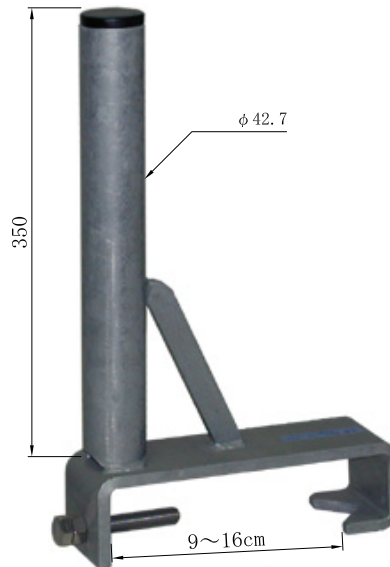
品番 BSL-50-20



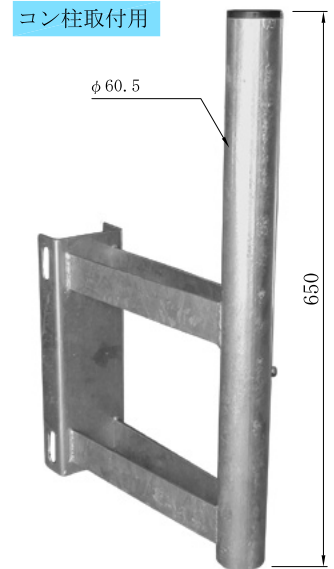
品番 BSL-50-0



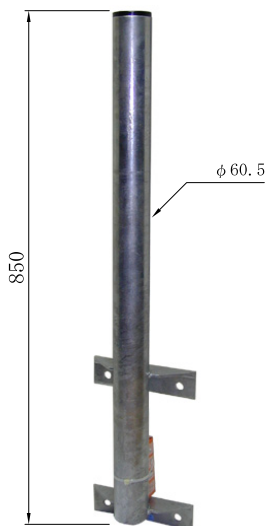
品番 BST-50-35A 廃番



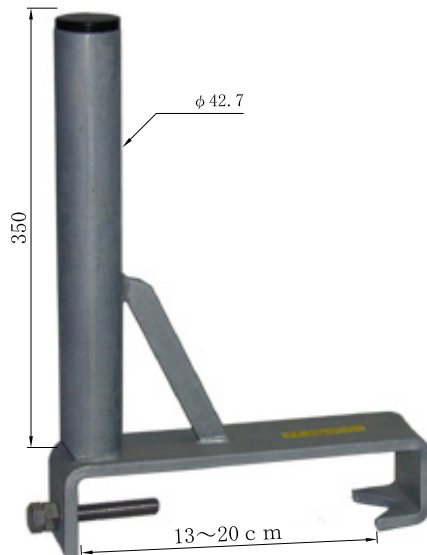
品番 BSC-75-35 (BS. CS 75cm用)



品番 BSL-75-0



品番 BST-50-35B 廃番



品番 BSC-50-20

