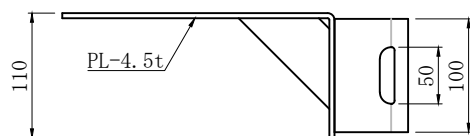
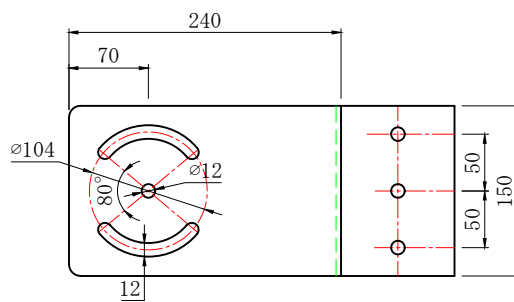


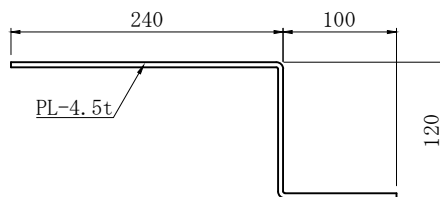
上面図



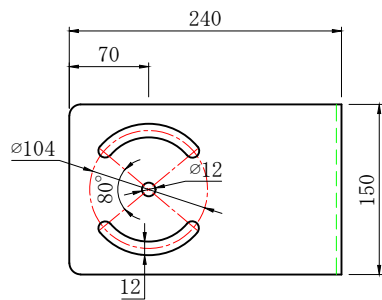
投光器架台
LTC-250(コンクリート柱用)



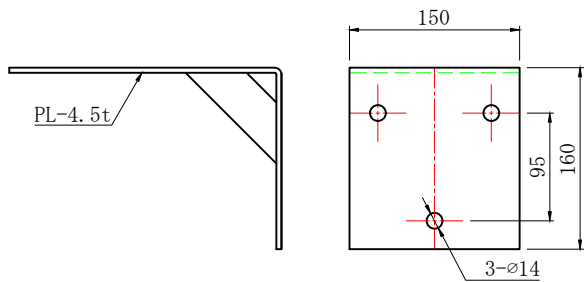
上面図



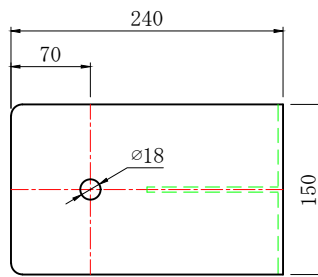
投光器架台
LTC-250(手摺用)



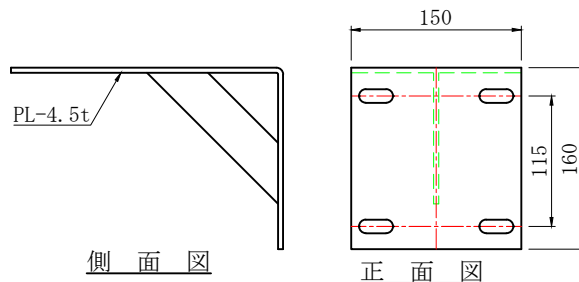
上面図



投光器架台
LTC-250(壁付用)



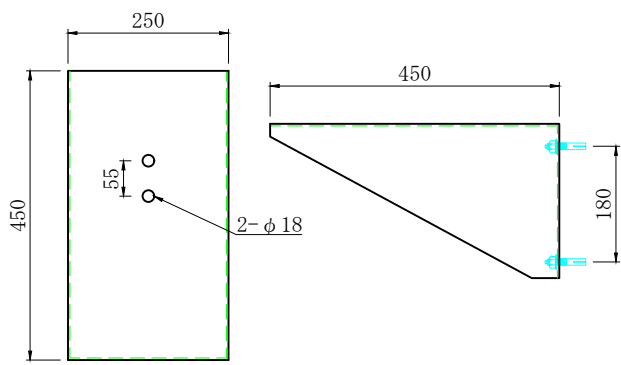
上面図



側面図

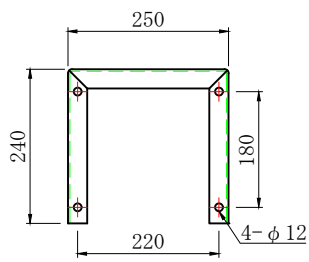
正面図

投光器架台
LP-100S(鋼管柱用)



上面図

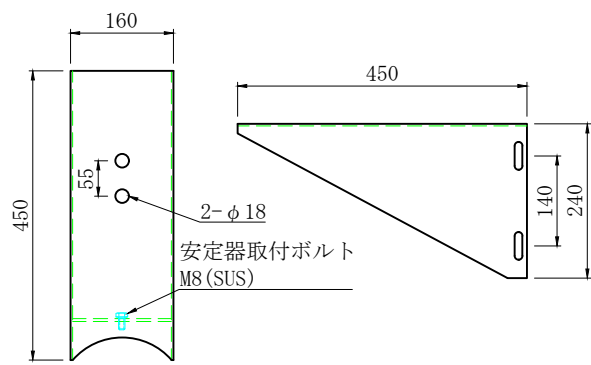
側面図



背面図

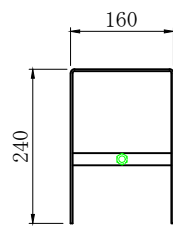

 付属ボルト
 M16×40(SUS)

壁面取付用投光器架台
LST-400



上面図

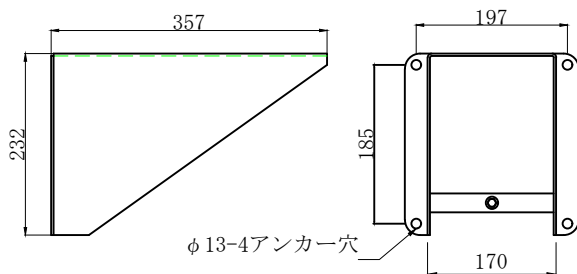
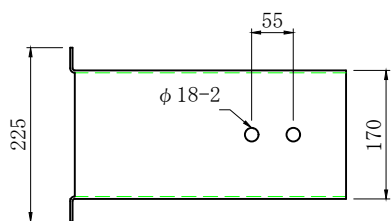
側面図



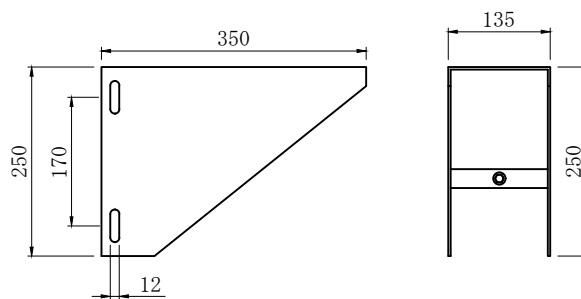
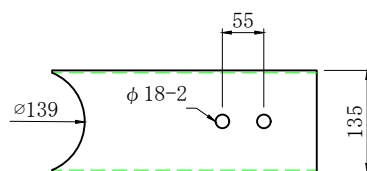
背面図


 付属ボルト
 M16×40(SUS)

コンクリート柱取付用投光器架台
LTC-400



壁面取付用投光器架台
LST-200



鋼管柱 (φ139.8~) 取付用投光器架台
LTC-200