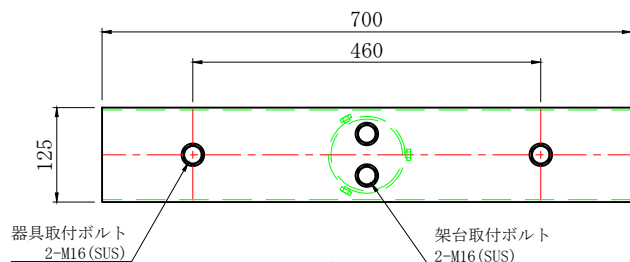
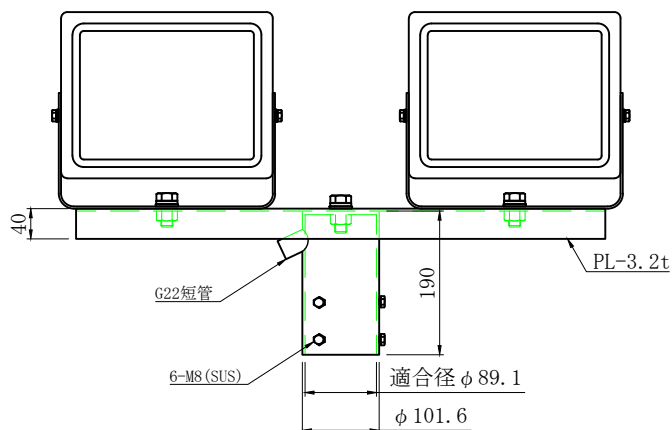


2灯用投光器架台 LS-400W



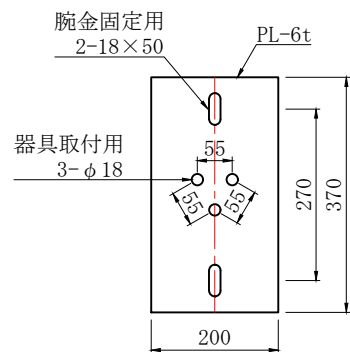
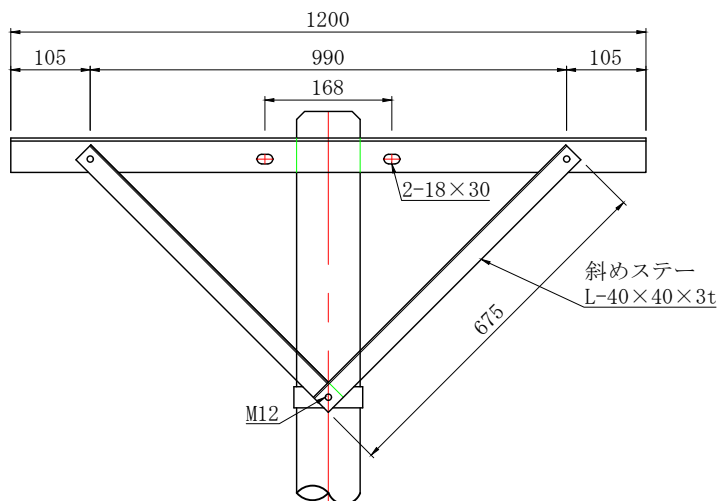
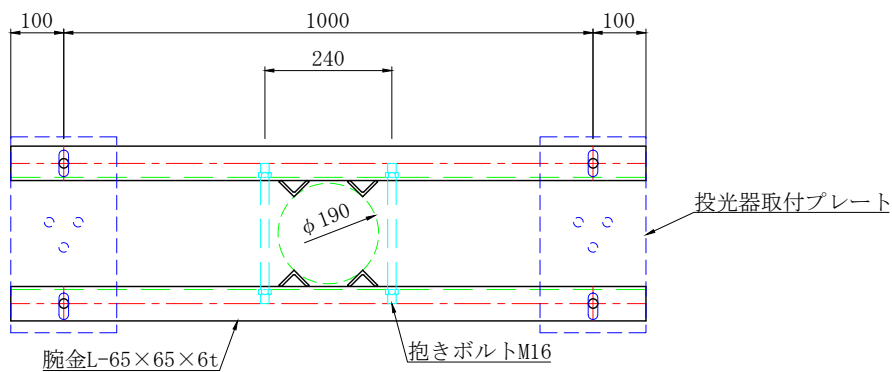
上面図



正面図

※適合径 $\phi 76.3$ のアダプタへ変更可能です。
他の適合径についても受注製作いたします。

コンクリート柱 2灯用投光器架台 LS-800CW



投光器取付プレート
PL-400